

Meteokryt COMETEO

inovativní design pro přesnější měření
a lepší ochranu před vlivy počasí



- přirozeně ventilovaný COMETEO
- aktivně ventilovaný COMETEO
- řešení pro zemědělství



OMET
since 1991



Dostupné typy COMETEO

Profesionální meteokryty **COMETEO** zajišťují přesná měření a zvyšují ochranu měřicích přístrojů. Měřicí snímač teploty a relativní vlhkosti je umístěn přímo pod horním krytem navrženým tak, aby stínil dolní lamely při vysokých úhlech slunce. Nová konstrukce a materiál lamel zaručují vysokou odrazivost, nízkou tepelnou vodivost a maximální odolnost vůči povětrnostním vlivům.

Kompaktní rozměry výrobku, lehké a odolné materiály předurčují tento meteokryt pro mnoho aplikací. Naše řešení lze využít v zemědělství, zahradnictví a lesnictví - sledování podmínek růstu na polích, ve sklenících, v růstových komorách a na dalších místech, kde je důležité sledovat teplotu a další měřené veličiny.

COMETEO je vyroben z ASA plastu, který je odolný vůči mechanickému poškození a UV záření. ASA plast je UV stabilizovaný, antistatický a velmi stabilní v čase.

F8110 - přirozeně ventilovaný

Nová konstrukce a materiál lamel zaručují vysokou odrazivost, nízkou tepelnou vodivost a maximální odolnost vůči povětrnostním vlivům.

Kabelová průchodka pro instalaci externích sond.

Zvýšená ochrana proti slunci a atmosférickým vlivům díky maximalizované ploše horního krytu.

Snímač je kompletně chráněn uvnitř meteokrytu.

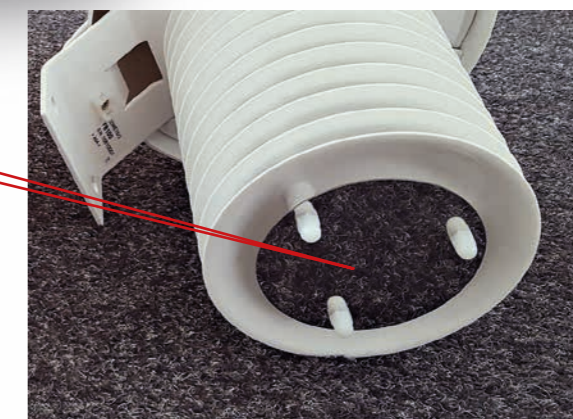
F8100 - přirozeně ventilovaný
F8200 - aktivně ventilovaný

Vestavěný ventilátor pro aktivní větrání vyžaduje externí napájení 12 Vdc (F8200).

Přirozeně odvětrávaný, nevyžaduje napájení.

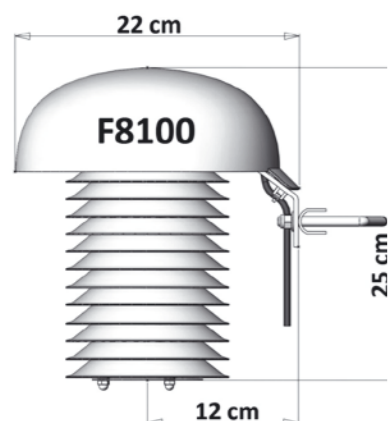
Stonek snímače nebo externí sonda směřuje dolů a jsou tak chráněny před kondenzací.

Zrcadlo eliminující vliv záření odraženého od sněhu nebo pouštního písku.

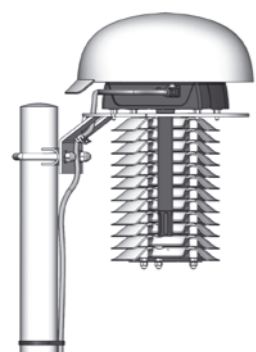
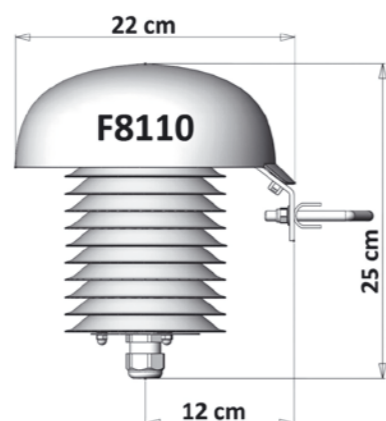




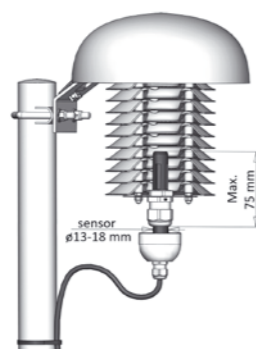
Dostupné typy COMETEO



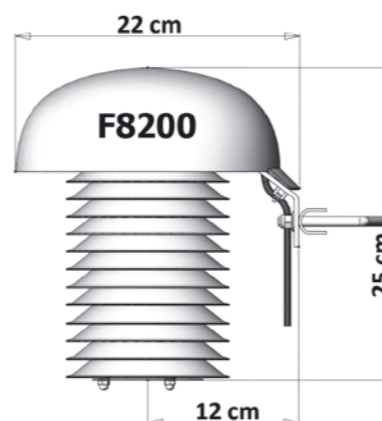
přírozně ventilovaný



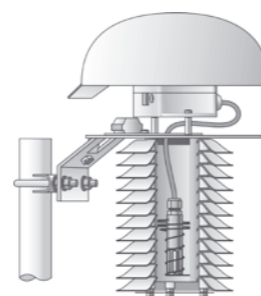
Lze použít společně se snímači teploty a vlhkosti s kabelovou průchodkou a LCD displejem umístěným kolmo ke stoku - typy T3113D, T0213D, T3413D nebo T7613D.



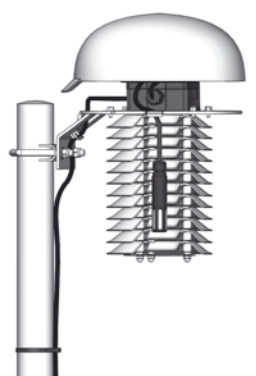
Meteo kryt F8110 byl vyvinut pro snímače ostatních výrobců se stonkem nebo sondou o průměru od 13 do 18 mm.



aktivně ventilovaný



Může být použit spolu s datalogery a snímači s externí sondou na kabelu.



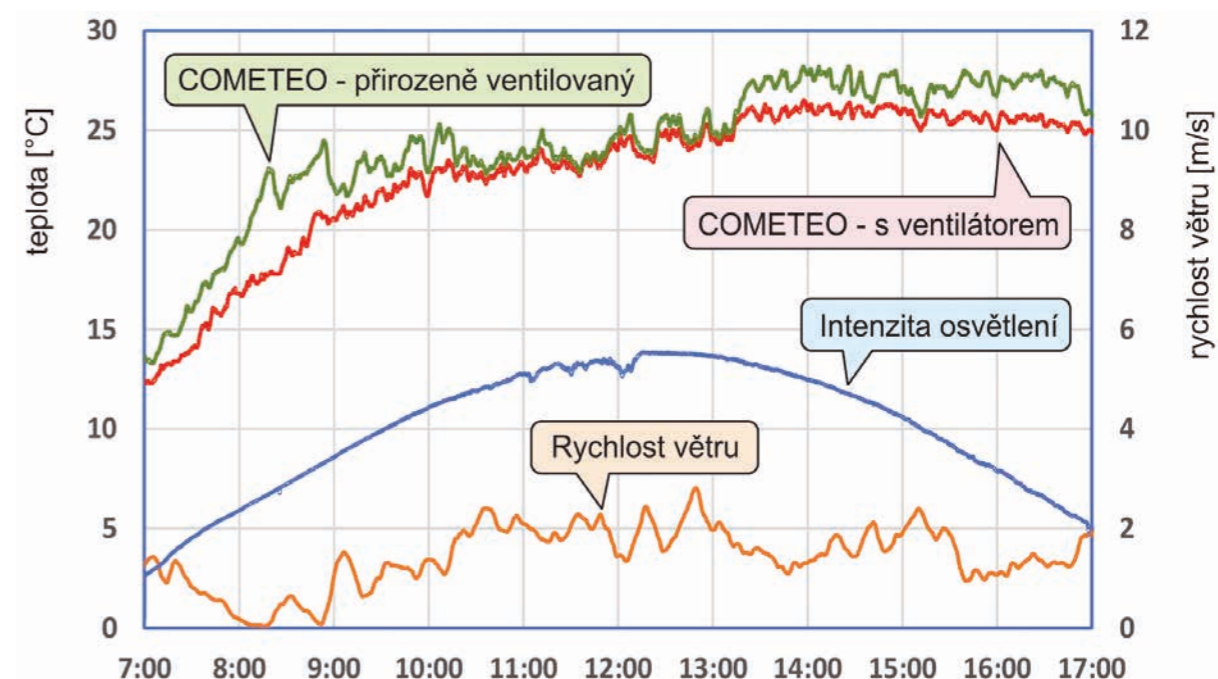
Lze použít spolu se snímači teploty a vlhkosti s externí sondou na kabelu jako:

- » Datalogery S3121, R3121, UxxxxM
- » Snímače T7311, T3319, T7411, T7511, T3511, T3611
- » Regulátory H3021, H3061, H3331, H3431, H3531, H7531

Přírozně ventilované meteokryty COMETEO F8100 a F8110 jsou zvláště vhodné do míst, kde je častý výskyt rychlejšího proudění vzduchu. Tyto meteokryty nepotřebují napájení.

Aktivně ventilovaný meteokryt COMETEO F8200 je vhodný do míst s nízkým prouděním vzduchu. Vyžaduje napájení 12Vdc.

Obrázek níže ukazuje srovnání mezi přírozně a aktivně odvětrávaným COMETEO.



Montáž snímače do meteokrytu COMETEO.



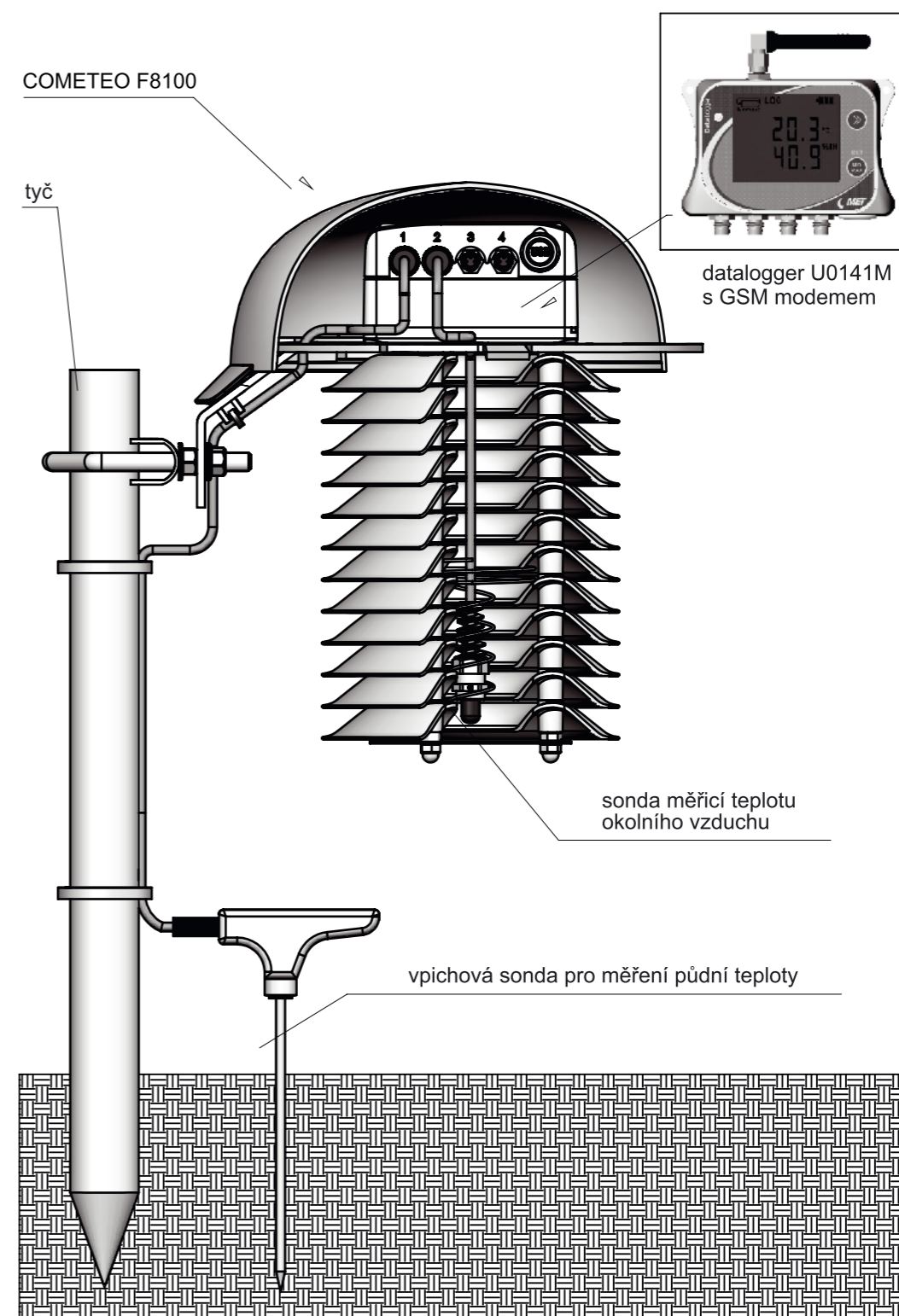


Řešení pro zemědělství



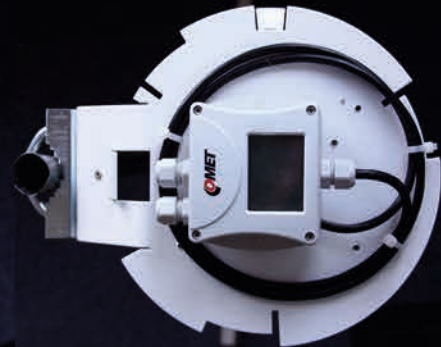
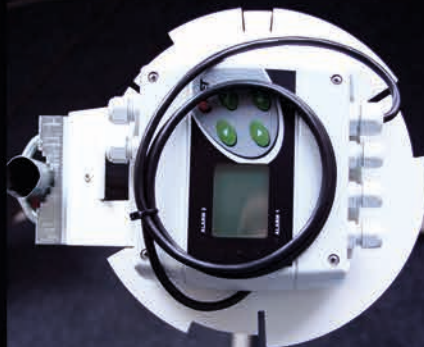
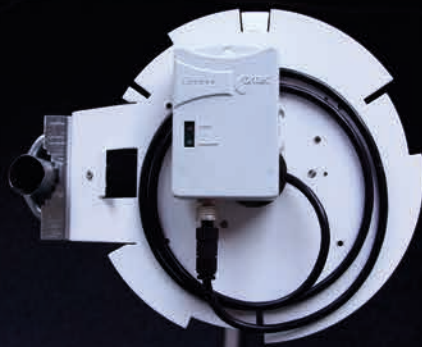
COMETEO spolu s dataloggerem GSM modemem nabízí jedinečnou příležitost měřit teplotu půdy a vzduchu v extrémních podmínkách s dálkovým odečtem naměřených dat. Jedná se o zcela autonomní řešení, které měří, ukládá hodnoty do paměti nebo posílá data do centrální databáze a cloudu. Pro každý ze čtyř měřicích kanálů lze nastavit horní a dolní alarmovou mez. V případě překročení těchto limitů odesílá GSM datalogger textovou zprávu na mobilní číslo uživatele. Datalogger může navíc zasílat informaci o poruše, stavu baterie nebo paměti, případně o výpadku napájení.

TECHNICAL DATA	
Rozsah provozní teploty:	-30 až +80 °C
Rozsah provozní vlhkosti:	0 až 100 % RV
Přesnost měření teploty:	± 0,4 °C
Interval záznamu:	Nastavitelný od 1 s do 24 h
Celková kapacita paměti:	500 000 hodnot
Signalizace alarmu:	SMS, JSON, akustický, LED
Stupeň krytí:	IP67 - ochrana před vlivem dočasného ponoření do vody
Provozní doba nabitého akumulátoru Li-ion:	Několik měsíců až několik let podle nastavení zařízení a počtu odeslaných zpráv
Rozměry:	220 mm (průměr) 250 mm (výška)
Váha:	přibližně 900 g
Materiál:	ASA - UV stabilizovaný, antistatický



Meteokryt COMETEO

inovativní design pro přesnější měření
a lepší ochranu před vlivy počasí



COMET SYSTEM, s.r.o.
Bezručova 2901
756 61 Rožnov pod Radhoštěm
ČESKÁ REPUBLIKA
Tel: +420-571653990
E-mail: info@cometsystem.cz
www.cometsystem.cz